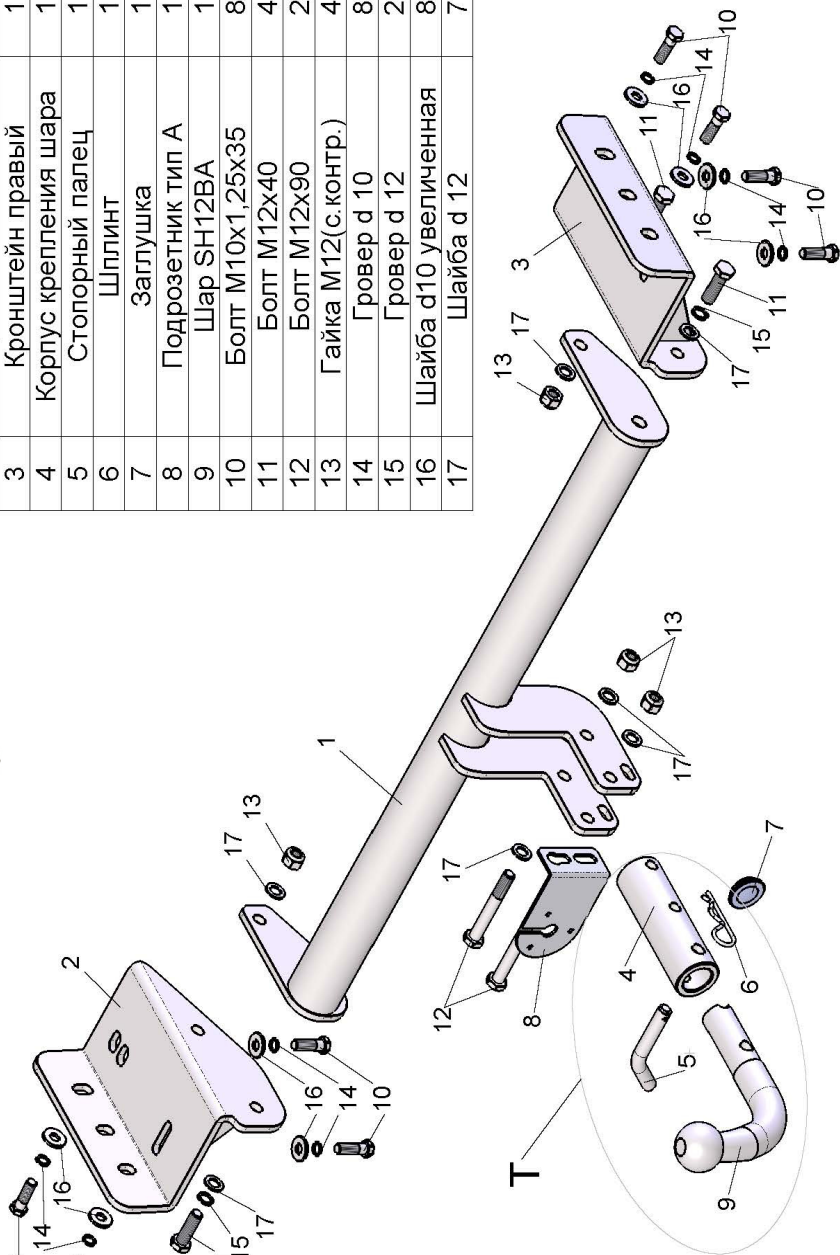




ТСУ "K112-BA" Схема сборки

Поз.	НАИМЕНОВАНИЕ	К-во
1	Балка ТСУ	1
2	Кронштейн левый	1
3	Кронштейн правый	1
4	Корпус крепления шара	1
5	Стопорный палец	1
6	Шплинт	1
7	Заглушка	1
8	Подрозетник тип А	1
9	Шар SH12BA	1
10	Болт M10x1,25x35	8
11	Болт M12x40	4
12	Болт M12x90	2
13	Гайка M12(с.контр.)	4
14	Гровер d 10	8
15	Гровер d 12	2
16	Шайба d10 увеличенная	8
17	Шайба d 12	7



KIA SPORTAGE 2010 - 2016 г.в. Hyundai ix35 2010 - 2015 г.в.	Артикул	D(кН)	S(кг)	T(кг)	C(кг)
	K112-BA	8,3	75	1940	1500

D = g*TC/T+C (горизонтальная сила, действующая между тягачом и прицепом)
 S — статическая вертикальная нагрузка на шар ТСУ
 T — технически допустимая масса тягача

C — масса, передаваемая на грунт осью или осями прицепа с центральной расположенной осью, когда он сцеплен с тягачом и загружен до технической допустимой максимальной массы

Тягово-сцепное устройство (K112-BA) для KIA SPORTAGE / HYUNDAI ix 35 предназначено для сцепки легкового автомобиля с буксируемым прицепом полной массой до 1500 кг, скорость автопоезда не должна превышать 80 км/час.

Технические характеристики ТСУ соответствуют ГОСТ Р 41.55-2005 (Правила ЕЭК ООН №55) «Единообразные предписания, касающиеся механических сцепных устройств. Состав транспортных средств».

Изготовитель постоянно совершенствует ТСУ, поэтому некоторые конструктивные изменения могут быть не отражены в настоящем издании.

Допускается люфт шара в приемном устройстве. Это является конструктивной особенностью и не считается недостатком.

1. ТЕХНИЧЕСКИЕ ДАННЫЕ

Тип соединения: шаровой Диаметр сцепного шара: 50 мм Масса комплекта ТСУ: 19,18 кг

2. КОМПЛЕКТ ПОСТАВКИ

ТСУ (K112-BA)
 для KIA SPORTAGE / Hyundai ix35.....1 шт. Руководство по эксплуатации.....1 шт.
 Пакет комплектующих.....1 шт.

3. МОНТАЖ ТСУ

Установка ТСУ должна осуществляться только в сервисных центрах, имеющих лицензию на данный вид работ. Перед установкой ТСУ внимательно ознакомьтесь с настоящей инструкцией. Предварительно очистите резьбовые соединения от краски (при необходимости).

Внимание : все резьбовые соединения , при установке , изначально не затягивать !

- Перед тем, как произвести монтаж ТСУ, автомобиль необходимо установить на смотровой яме, отсоединить аккумуляторную батарею, затормозить автомобиль стояночным тормозом, под колеса положить упоры.
- Работу по монтажу должны производить два человека, соблюдая меры предосторожности.
- Для автомобилей зарубежной сборки, перед установкой ТСУ, необходимо удалить заднюю дополнительную часть теплоотражателя, либо отогнуть его вверх.
- Установить боковые кронштейны (2,3) ТСУ на лонжероны, закрепив их болтами M10x1,25x35 (10) (для автомобилей зарубежной сборки для крепления правого кронштейна (3) используются три болта (10)).
- Произвести монтаж балки ТСУ(1) к кронштейнам, используя болты M12x35 (11).
- **ВНИМАНИЕ ! Перед сборкой шарового узла (Т), посадочное место шара(9) в корпусе крепления шара(4) должно быть смазано консистентной смазкой (поставляется в комплекте). Предварительно собрать шаровый узел (Т) — установить в корпус крепления шара (4) шар (9) с фиксацией его стопорным пальцем (5), и только затем закрепить на ТСУ шаровый узел (Т) и штепсельный разъем (ШР) болтами M12x90 (12).**
- При снятом шаре необходимо установить на ТСУ стопорный палец (5) и заглушку (7).
- Подсоединить жгут проводов от ШРА к электропроводке автомобиля (рекомендуется установка «Блока управления (smart connect) SM-3,0» артикул KPL-024).
- Подсоединить аккумуляторную батарею и проверить действие сигналов.

Моменты затяжки резьбовых соединений

Номинальный диаметр резьбы	Шаг резьбы**, мм	Гайка (класс прочности по ГОСТ 1759-70)					Болт (класс прочности по ГОСТ 1759-70)				
		4;5;6	5;6	6;8	8;10	10;12	5.8	6.8	8.8	10.9	12.9
8	1,25	1,6	1,8	2,5	3,6	4,0	1,6	1,8	2,5	3,6	4,0
10	1,25	3,2	3,6	5,6	7,0	9,0	3,2	3,6	5,6	7,0	9
12	1,25	5,6	6,2	10,0	12,5	16,0	5,6	6,2	10,0	12,5	16,0
14	1,5	8,0	10,0	16,0	20,0	25,0	8,0	10,0	16,0	20,0	25,0
16	1,5	11,0	14,0	22,0	32,0	36	11,0	14,0	22,0	32,0	36

**При применении резьбовых соединений с крупным шагом момент затяжки назначается по этой же таблице.