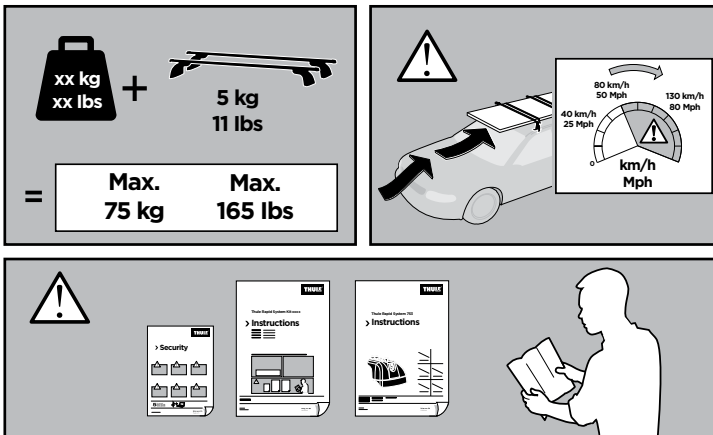


Thule Rapid System Kit 4028

➤ Instructions

DACIA Lodgy, 5-dr MPV, 12-

This kit is only for vehicles with flush or integrated side railing.

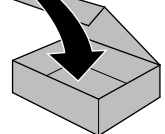
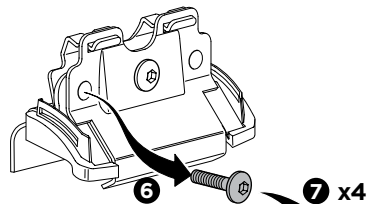
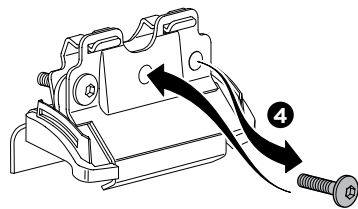
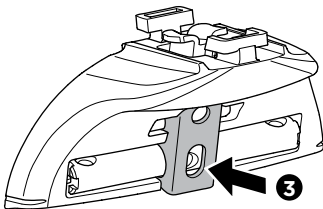
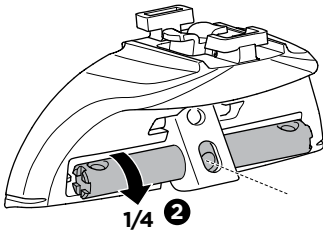
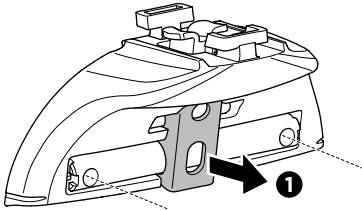
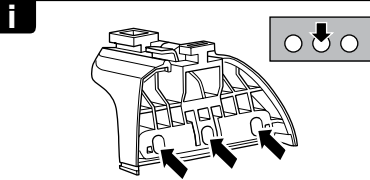
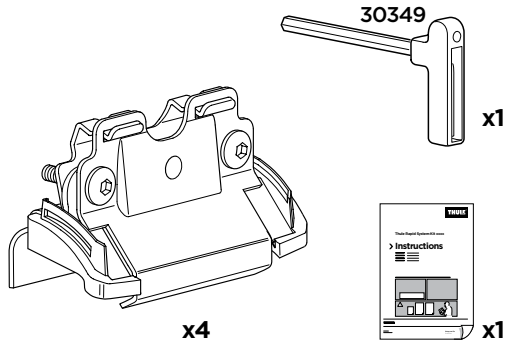
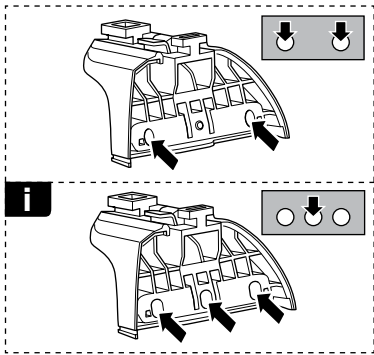


ISO 11154-E

184028

C.20120621
509-4028-01

Bring your life
thule.com

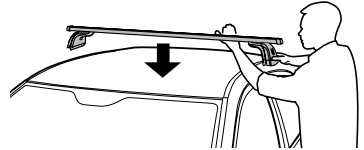
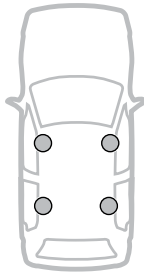
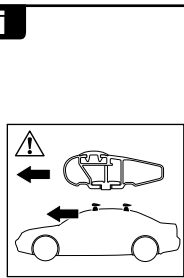
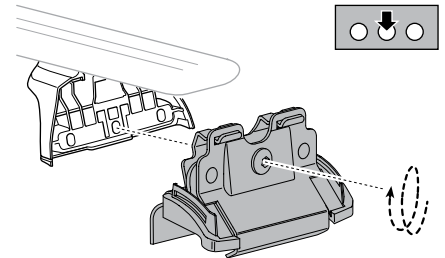
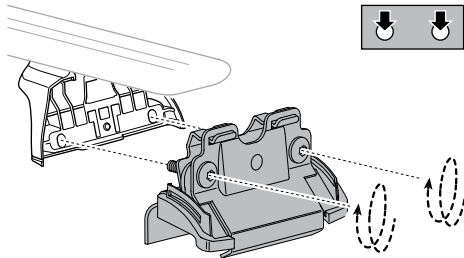
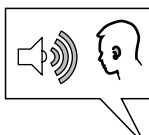
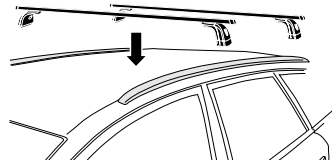


1

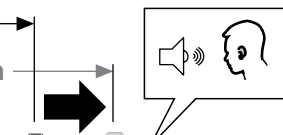
EN Only a few turns
DE Nur wenige Umdrehungen
FR Quelques tours uniquement
NL Slechts enkele slagen
IT Solo qualche giro
ES Sólo algunas vueltas
PT Noções básicas
SV Endast några varv
DK Kun nogle få omdreinger
NE Bare noen få omdreinger
FI Vain muutama kierros

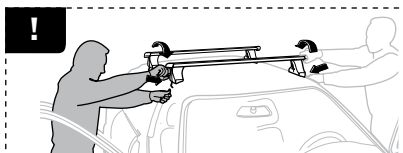
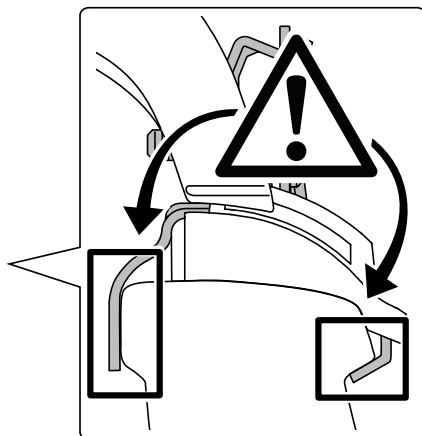
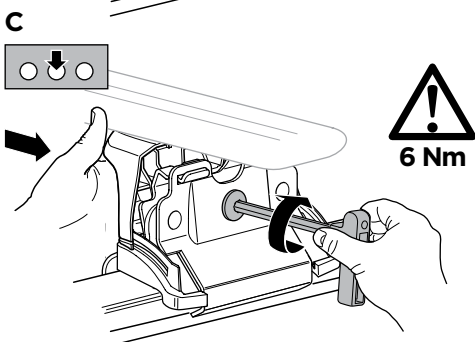
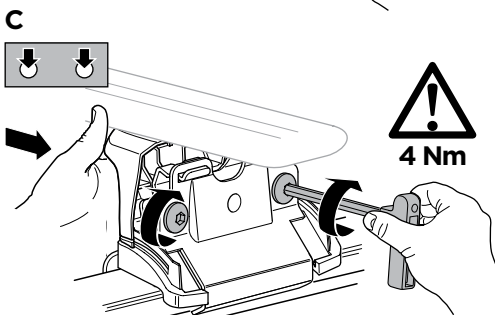
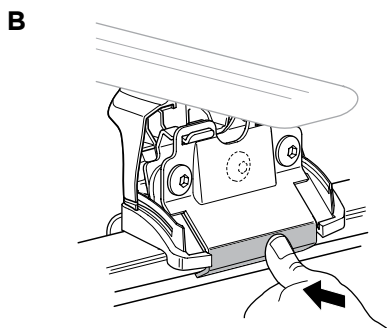
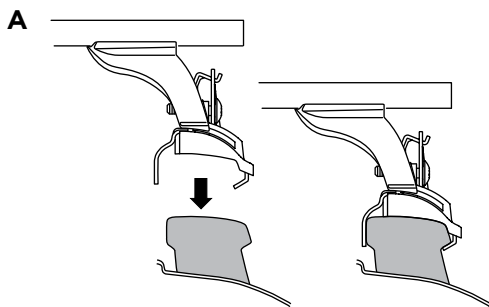
ET Ainult mõni pööre
LV Tikai daži apgriezieni
LT Tik keli pasukimai
PL Wystarczy kilka obrotów
RU Только несколько оборотов
UK Лише декілька обертів
BG Само няколко завъртания
CS Pouze několik otáček
SK Len niekoľko otáčok
SL Le nekaj obratov
HR/BiH Samo nekoliko okreta

RO Doar câteva rotiri
HU Csak néhány fordítás
EL Μόνο λίγες περιστροφές
TR Yalnızca birkaç tur
AR بعض دورات فقط
HE רק מספר סובבים
ZH 仅几圈
JA 2～3回転のみ
KO 몇 번만 돌리면 됨
TH เพียงสองสามรอบ

**2**

~ 700 mm
 ~ 700 mm





- EN Tighten alternately
 DE Die Schrauben abwechselnd anziehen
 FR Serrer alternativement chaque côté
 NL Afwisselend aan de linker- en de rechterkant aandraaien
 IT Alternare il serraggio delle viti
 ES Apretar alternativamente
 PT Aperte alternadamente
 SV Dra åt växelvis
 DK Spænd skiftevis
 NE Trekk til vekselvis
 FI Kierrä vuorotellen
 ET Pinguldage vaheldumisi
 LV Pievelciēt pamišus
 LT Užsukinėkite pakaitomis
 PL Śruby dokręcaj naprzemiennie
 RU Затягивайте попеременно
 UK Затягати по чергово
 BG Затегнете последователно
 CS Pokrěťta багаžníka dokrěcaj dokrěcaj naprzemiennie
 SK Doťahujte striedavo
 SL Privijajte izmenično
 HR/BiH Naizmjenično zategnite
 RO Strângeți alternativ
 HU Egymástól függetlenül szorítandó
 EL Σφιγγετε εναλλάξ
 TR Dönüşümlü sıkın

إحكام الربط بالتناوب AR
 חזק לסיכות HE

- ZH 交替拧紧
 JA 自動固定
 KO 번갈아 조이기
 TH ชันในแบบสลับ

