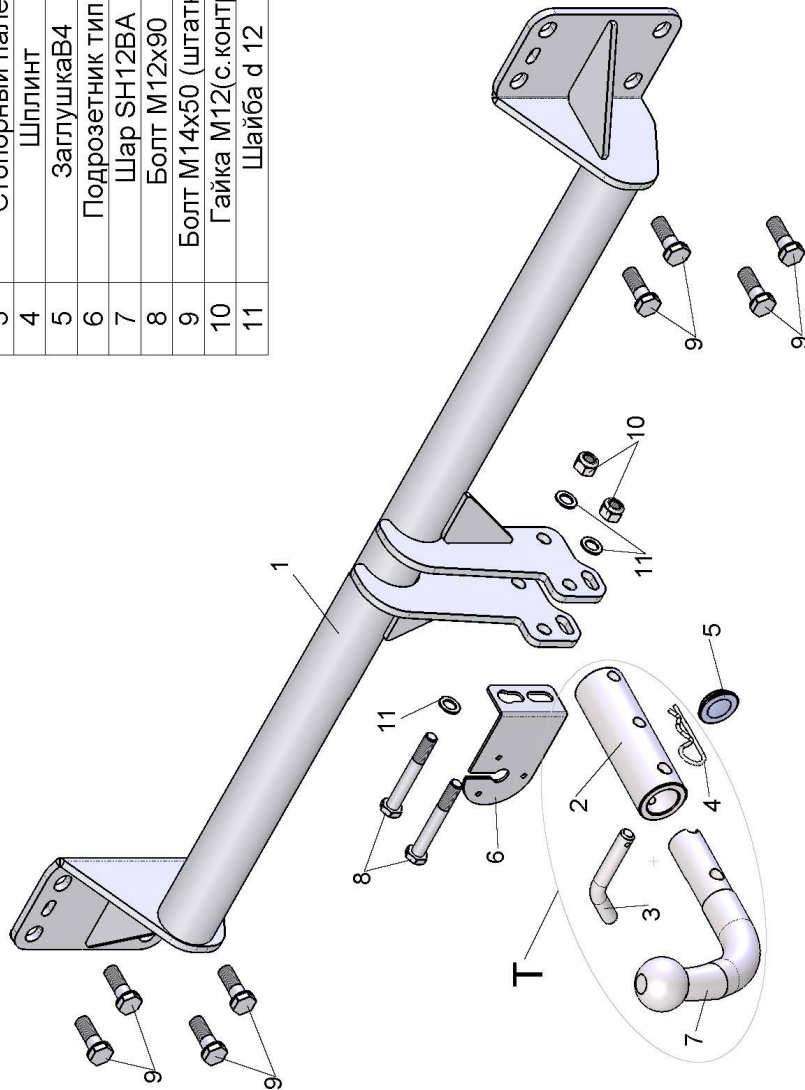




ТСУ "V124-BA"
Схема сборки

Поз.	НАИМЕНОВАНИЕ	К-во
1	Балка ТСУ	1
2	Корпус крепления шара	1
3	Стопорный палец	1
4	Шплинт	1
5	ЗаглушкаВ4	1
6	Подрозетник тип А	1
7	Шар SH12BA	1
8	Болт М12х90	2
9	Болт М14х50 (штатный)	8
10	Гайка М12(с.контр.)	2
11	Шайба d 12	3



VOLKSWAGEN TOUAREG 2002 - ...г.в.	Артикул	D(кН)	S(кг)	T(кг)	C(кг)
AUDI Q7 2005-... г.в.	V124-BA	10,1	75	3275	1500
D = g* TC/T+C (горизонтальная сила, действующая между тягачом и прицепом) S — статическая вертикальная нагрузка на шар ТСУ T — технически допустимая масса тягача		C — масса, передаваемая на грунт осью или осями прицепа с центрально расположенной осью, когда он сцеплен с тягачом и загружен до технически допустимой максимальной массы			

Тягово-сцепное устройство (V124-BA) для VOLKSWAGEN TOUAREG 2002-... г.в./ AUDI Q7 предназначено для сцепки легкового автомобиля с буксируемым прицепом полной массой до 1500 кг, скорость автопоезда не должна превышать 80 км/час.

Технические характеристики ТСУ соответствуют ГОСТ Р 41.55-2005 (Правила ЕЭК ООН №55) «Единообразные предписания, касающиеся механических сцепных устройств. Состав транспортных средств».

Изготовитель постоянно совершенствует ТСУ, поэтому некоторые конструктивные изменения могут быть не отражены в настоящем издании.

Допускается люфт шара в приемном устройстве. Это является конструктивной особенностью и не считается недостатком.

1. ТЕХНИЧЕСКИЕ ДАННЫЕ

Тип соединения: шаровой Диаметр сцепного шара: 50 мм Масса комплекта ТСУ: 15,42 кг

2. КОМПЛЕКТ ПОСТАВКИ

ТСУ (V124-BA)
для VOLKSWAGEN TOUAREG/ AUDI Q7 1 шт. Руководство по эксплуатации..... 1 шт.
Пакет комплектующих..... 1 шт.

3. МОНТАЖ ТСУ

Установка ТСУ должна осуществляться только в сервисных центрах, имеющих лицензию на данный вид работ. Перед установкой ТСУ внимательно ознакомьтесь с настоящей инструкцией. Предварительно очистите резьбовые соединения от краски (при необходимости).

Внимание: все резьбовые соединения, при установке, изначально не затягивать!

- Перед тем, как произвести монтаж ТСУ, автомобиль необходимо установить на смотровой яме, отсоединить аккумуляторную батарею, затормозить автомобиль стояночным тормозом, под колеса положить упоры.
- Работу по монтажу должны производить два человека, соблюдая меры предосторожности.
- Перед установкой ТСУ необходимо снять задний бампер.
- Снять усилитель заднего бампера (в дальнейшем он не понадобится).
- Установить ТСУ (1) в места крепления усилителя заднего бампера и закрепить штатными болтами (9).
- Установить штепсельный разъем (ШР) на подрозетник ТСУ (6). Подсоединить жгут проводов от ШРа к электропроводке автомобиля

(рекомендуется установка «Блока управления (smart connect) SM-3,0» артикул KPL-024).

- Установить бампер на автомобиль (предварительно сделав вырез по шаблону - для автомобилей до 2010 г.в.).

ВНИМАНИЕ! Перед сборкой шарового узла (Т), посадочное место шара(7) в корпусе крепления шара(2) должно быть смазано консистентной смазкой (поставляется в комплекте). Предварительно собрать шаровый узел (Т) — установить в корпус крепления шара (2) шар (7) с фиксацией его стопорным пальцем (3), и только затем закрепить на ТСУ шаровый узел (Т) и штепсельный разъем (ШР) болтами М12х90 (8).

- При снятом шаре необходимо установить на ТСУ стопорный палец (3) и заглушку (4).

- Подсоединить аккумуляторную батарею и проверить действие сигналов.

Моменты затяжки резьбовых соединений

Номинальный диаметр резьбы	Шаг резьбы**, мм	Гайка (класс прочности по ГОСТ 1759-70)					Болт (класс прочности по ГОСТ 1759-70)				
		4;5;6	5;6	6;8	8;10	10;12	5.8	6.8	8.8	10.9	12.9
8	1,25	1,6	1,8	2,5	3,6	4,0	1,6	1,8	2,5	3,6	4,0
10	1,25	3,2	3,6	5,6	7,0	9,0	3,2	3,6	5,6	7,0	9
12	1,25	5,6	6,2	10,0	12,5	16,0	5,6	6,2	10,0	12,5	16,0
14	1,5	8,0	10,0	16,0	20,0	25,0	8,0	10,0	16,0	20,0	25,0
16	1,5	11,0	14,0	22,0	32,0	36	11,0	14,0	22,0	32,0	36

**При применении резьбовых соединений с крупным шагом момент затяжки назначается по этой же таблице.