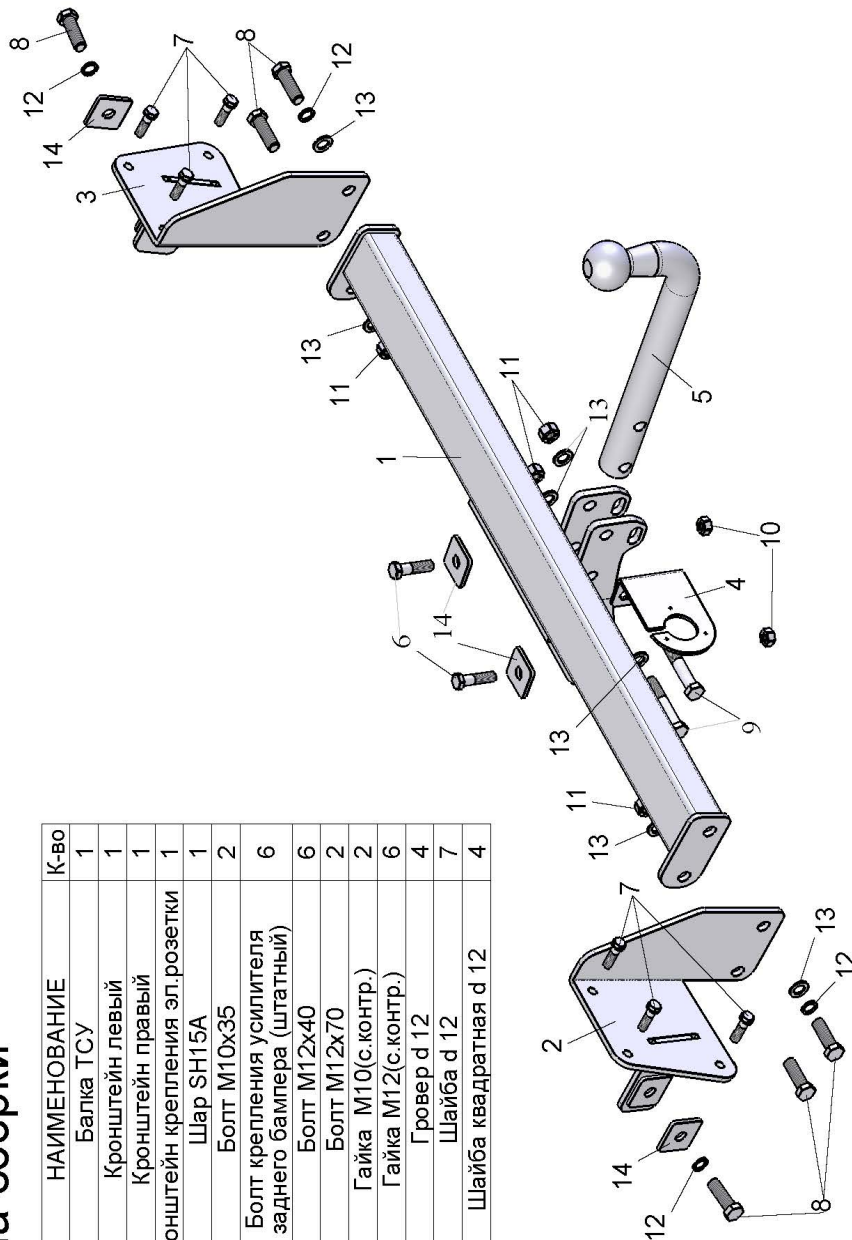


# ФАРКОП "LEADER" V105-A

## Схема сборки



Поз.	НАИМЕНОВАНИЕ	К-во
1	Балка ТСУ	1
2	Кронштейн левый	1
3	Кронштейн правый	1
4	Кронштейн крепления эл.розетки	1
5	Шар SH15A	1
6	Болт M10x35	2
7	Болт крепления усилителя заднего бампера (штатный)	6
8	Болт M12x40	6
9	Болт M12x70	2
10	Гайка M10(с.контр.)	2
11	Гайка M12(с.контр.)	6
12	Гровер d 12	4
13	Шайба d 12	7
14	Шайба квадратная d 12	4

VOLKSWAGEN JETTA V (седан) 2005 - 2011 г.в.	Артикул	D(кН)	S(кг)	T(кг)	C(кг)
	V105-A	7,2	75	1940	1200

D = g° ТС/Л+С (горизонтальная сила, действующая между тягачом и прицепом)  
S — статическая вертикальная нагрузка на шар ТСУ  
T — технически допустимая масса тягача

C — масса, передаваемая на грунт осью или осями прицепа с центрально расположенной осью, когда он сцеплен с тягачом и загружен до технически допустимой максимальной массы

**Тягово-сцепное устройство (V105-A) для VOLKSWAGEN JETTA (седан) 2005 - 2011 г.в. предназначено для сцепки легкового автомобиля с буксируемым прицепом полной массой до 1200 кг, скорость автопоезда не должна превышать 80 км/час.**

Технические характеристики ТСУ соответствуют ГОСТ Р 41.55-2005 (Правила ЕЭК ООН №55) «Единообразные предписания, касающиеся механических сцепных устройств. Состав транспортных средств».

Изготовитель постоянно совершенствует ТСУ, поэтому некоторые конструктивные изменения могут быть не отражены в настоящем издании.

### 1. ТЕХНИЧЕСКИЕ ДАННЫЕ

Тип соединения: шаровой      Диаметр сцепного шара: 50 мм      Масса комплекта ТСУ: 16,06 кг

### 2. КОМПЛЕКТ ПОСТАВКИ

ТСУ (V105-A)  
для VOLKSWAGEN JETTA V .....1 шт.      Руководство по эксплуатации.....1 шт.  
Пакет комплектующих.....1 шт.

### 3. МОНТАЖ ТСУ

**Установка ТСУ должна осуществляться только в сервисных центрах, имеющих лицензию на данный вид работ. Перед установкой ТСУ внимательно ознакомьтесь с настоящей инструкцией. Предварительно очистите резьбовые соединения от краски (при необходимости).**

**Внимание : все резьбовые соединения, при установке, изначально не затягивать !**

- Перед тем, как произвести монтаж ТСУ, автомобиль необходимо установить на смотровой яме, отсоединить аккумуляторную батарею, затормозить автомобиль стояночным тормозом, под колеса положить упоры.
- Работу по монтажу должны производить два человека, соблюдая меры предосторожности.
- Перед установкой ТСУ необходимо снять задний бампер, обшивку багажного отделения, кронштейны крепления глушителя и алюминиевую защиту днища. Снять усилитель заднего бампера.
- Установить кронштейны ТСУ (2,3) в лонжероны автомобиля и закрепить болтами M12x40 (8), используя штатные отверстия в лонжеронах. Установить усилитель заднего бампера на штатные места используя штатные болты (7). Собрать ТСУ на автомобиле.
- Используя ТСУ как кондуктор, просверлить два отверстия в днище автомобиля d 10 мм. Используя болты M10x35(6), квадратные шайбы (14) и гайки (10), закрепить ТСУ к днищу автомобиля.
- Установить Штепсельный разъем (ШР) на подрозетник ТСУ (4). Подключить провода от ШРа к электропроводке автомобиля.
- (рекомендуется установка « Блока управления (smart connect) SM-3,0 » артикул KPL-024).**
- Установить на место алюминиевую защиту днища, кронштейны крепления глушителя, обшивку багажного отделения.
- Установить бампер на автомобиль.
- Установить на ТСУ съемный шар (5) и штепсельный разъем (ШР).
- Подсоединить аккумуляторную батарею и проверить действие сигналов.

### Моменты затяжки резьбовых соединений

Номинальный диаметр резьбы	Шаг резьбы**, мм	Гайка (класс прочности по ГОСТ 1759-70)					Болт (класс прочности по ГОСТ 1759-70)				
		4;5;6	5;6	6;8	8;10	10;12	5.8	6.8	8.8	10.9	12.9
8	1,25	1,6	1,8	2,5	3,6	4,0	1,6	1,8	2,5	3,6	4,0
10	1,25	3,2	3,6	5,6	7,0	9,0	3,2	3,6	5,6	7,0	9
12	1,25	5,6	6,2	10,0	12,5	16,0	5,6	6,2	10,0	12,5	16,0
14	1,5	8,0	10,0	16,0	20,0	25,0	8,0	10,0	16,0	20,0	25,0
16	1,5	11,0	14,0	22,0	32,0	36	11,0	14,0	22,0	32,0	36

\*\*При применении резьбовых соединений с крупным шагом момент затяжки назначается по этой же таблице.